



Silver Series

# PM 36.5 S



The future, now.

## PM 36.5 S.

Alte prestazioni, semplicità di utilizzo e pesi ridotti.

High performance, easy to use and compact dimensions.



Standard nell'allestimento, eccezionale nelle prestazioni; questa la serie PM 36.5S.

Le caratteristiche strutturali di questo modello garantiscono massima affidabilità e durata nel tempo, anche con impieghi gravosi, grazie ad un robusto sistema di rotazione con cremagliera e pignone.

I ridotti ingombri permettono la sua installazione su qualunque autocarro, anche se con telaio alto.

21,65<sub>mt</sub>

SBRACCIO  
ORIZZONTALE

25,45<sub>mt</sub>

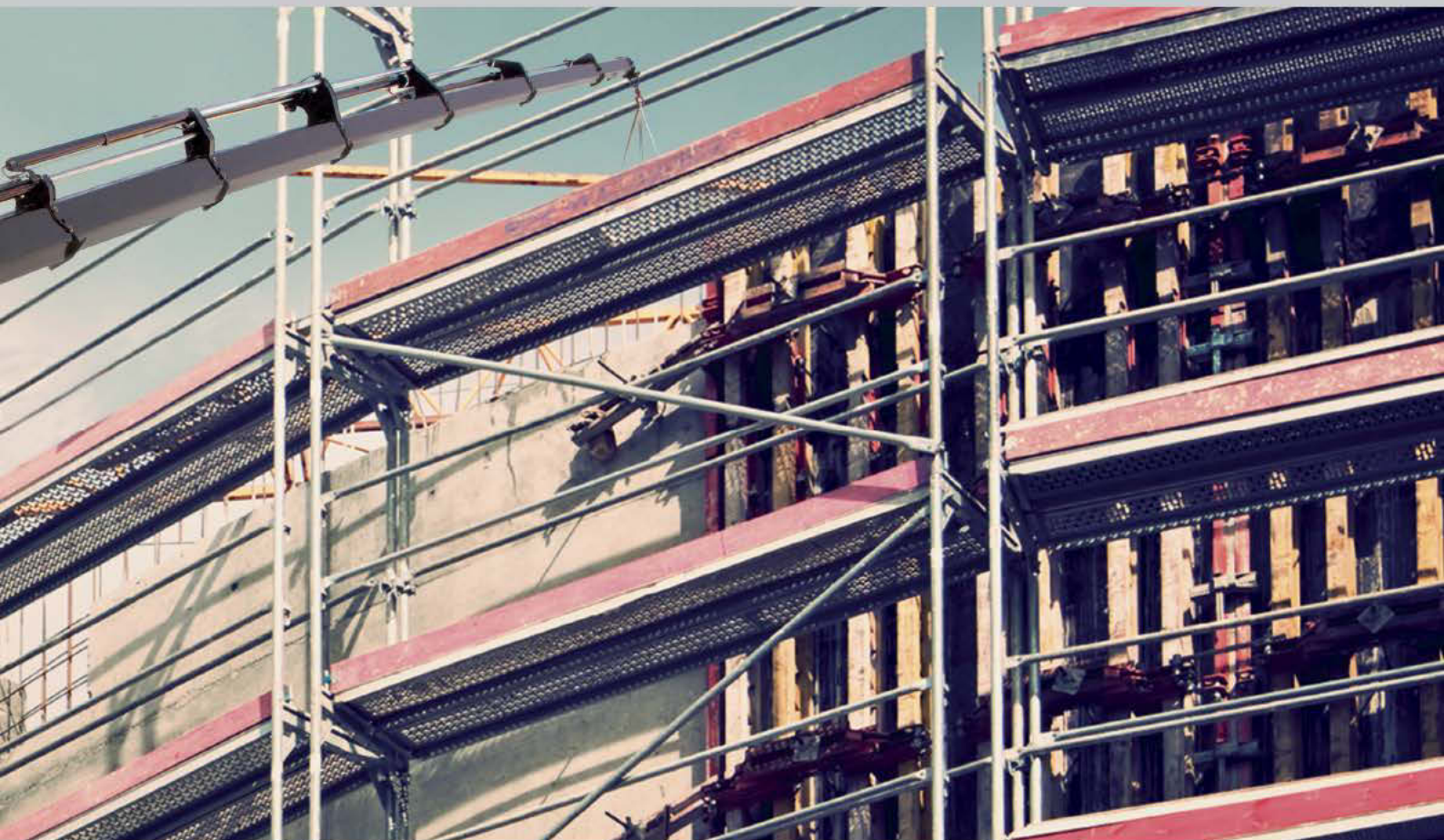
SBRACCIO  
VERTICALE

2370<sub>mm</sub>

ALTEZZA

2520<sub>mm</sub>

LARGHEZZA



Standard equipment, high performance:  
this is the PM 36.5S.

This model's structural features guarantee maximum reliability and a long working life even when used for heavy-duty work, thanks to a sturdy rack and pinion rotation system.

The reduced size allows it to be installed on any truck, even those with a high chassis.

21,65<sub>mt</sub>

HORIZONTAL  
OUTREACH

25,45<sub>mt</sub>

VERTICAL  
OUTREACH

2370<sub>mm</sub>

HEIGHT

2520<sub>mm</sub>

WIDTH





# Equipaggiamenti di serie. Standard equipment.

## Cremagliera. Rotazione fino a 410°.

Sistema di rotazione con cremagliera e pignone. Il pattino di guida della cremagliera non richiede alcuna regolazione esterna. Le bronzine, in materiale antiusura e con caratteristiche di basso attrito, garantiscono un elevato livello di affidabilità ed una riduzione delle operazioni di manutenzione.

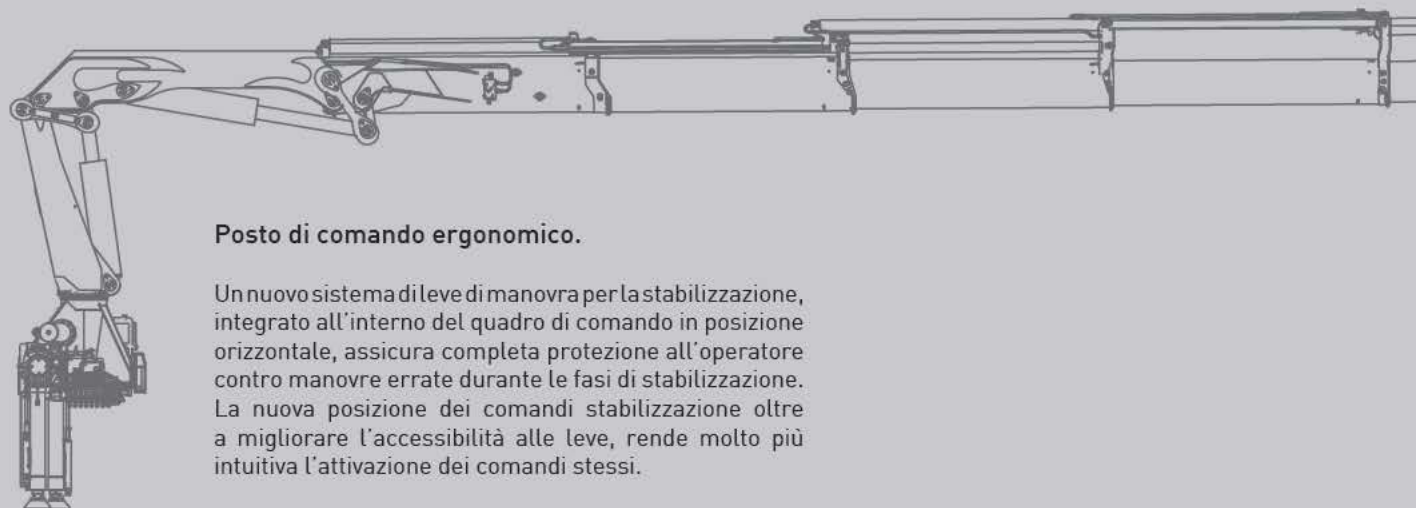


## Rack. Slewing up to 410°.

Rack and pinion rotation system. The rack sliding pad does not require any external adjustment. The bushings, made of wear resistant material, have low friction characteristics and guarantee a high level of reliability and reduced maintenance operations.

## Distributore proporzionale HCD4.

Proportional valve block HCD4.



## Posto di comando ergonomico.

Un nuovo sistema di leve di manovra per la stabilizzazione, integrato all'interno del quadro di comando in posizione orizzontale, assicura completa protezione all'operatore contro manovre errate durante le fasi di stabilizzazione. La nuova posizione dei comandi stabilizzazione oltre a migliorare l'accessibilità alle leve, rende molto più intuitiva l'attivazione dei comandi stessi.

## Ergonomic control station.

A new outrigger manoeuvring lever system incorporated horizontally in the control panel ensures a complete protection to the operator against incorrect manoeuvres in the stabilisation phase.

The new position of the stabilisation controls improves the accessibility to the levers and provides a more intuitive use of the controls.

**Angolo negativo su secondo braccio.**  
**Più controllo, anche in spazi ristretti.**

Braccio secondario con extra corsa negativa di 15°. Perfetto controllo del carico, in ogni posizione di lavoro. Aumentano le possibilità di lavorare in spazi ristretti.

**Outer boom upward angle.**  
**Wider operating radius in constrained working areas.**

Outer boom with extra upwards 15° angle. Perfect control of the load in every working position. Narrow spaces can be easily reached.



**Doppie bielle.**

L'articolazione con l'esclusivo sistema di Bielle PM garantisce curve di sollevamento estremamente costanti ed alte prestazioni in ogni configurazione operativa.

**Double link.**

The articulation with the exclusive PM link system guarantees extremely constant lifting curves and top performance in every operating position.



# Optional. Optional.

## Verricello.

Sulla gru è possibile applicare un verricello con controllo elettronico su gru base, anche con rinvio su antenna con capacità di sollevamento fino a 2500 kg.

## Winch.

An electronically controlled winch with a lifting capacity of 2500 kg can be fitted on the crane, even with winch wire rope transmitted to the jib.

## Martinetti stabilizzatori rotanti idraulici a 180°.

I martinetti stabilizzatori possono ruotare di 180° verso l'alto, senza aumentare gli ingombri della gru. Il sistema prevede la rotazione sempre dalla parte opposta rispetto al posto di comando dell'operatore.

Entrambi i martinetti ruotano sempre sullo stesso verso.

## 180° hydraulic swing up outriggers.

The outrigger cylinders can swing 180° upwards without increasing the crane's size. The rotation is performed on the opposite side in relation to the operator position. Both outriggers always rotate in the same direction.

## Distributore proporzionale compensato su tutti i movimenti.

Maggiore fluidità e controllo nel caso di più manovre attivate contemporaneamente.

## Proportional valve block with compensated flow for all movements.

Greater fluidity and control when different manoeuvres are performed at the same time.

## Attivazioni supplementari.

Possibilità di attivare idraulicamente funzioni supplementari in punta, con avvolgitubo idraulici o canaline raccogligrubo, per l'utilizzo di accessori idraulici.

## Supplementary activation.

Supplementary functions such as hydraulic accessories can be hydraulically activated on boom.

FACILITÀ  
DI CHIUSURA

RISPARMIO  
DI TEMPO

EASY  
TO FOLD

SAVES  
TIMES



180°

ROTAZIONE  
IDRAULICA

180°

HYDRAULIC  
SWING-UP





# 36.5 S

## Fari di lavoro con tecnologia LED ad alta efficienza.

Alta potenza di illuminazione e basso consumo.

High efficiency LED work lights.

High power and low energy usage.



## Sistemi di alta protezione alla corrosione.

In condizioni climatiche particolarmente rigide e per impieghi specifici della gru, come ad esempio per lavori che si protraggono 24 ore su 24, su mezzi spazzaneve, in cave o miniere, in aree marine, ecc. le parti della gru maggiormente esposte a fenomeni di corrosione (come ad esempio bracci sfilo, bielle, perni, ghiere, ecc.) possono essere salvaguardate con due possibili sistemi di protezione.

- **Sistema di tipo A:** i componenti esposti alla corrosione vengono trattati con primer a base di zinco e speciali smalti bicomponenti. Questo tipo di trattamento aumenta del 100% la resistenza alla corrosione rispetto allo stesso componente non trattato.
- **Sistema di tipo B:** sulle parti esposte alla corrosione viene creato uno spessore di primer e smalto, che aumenta del 50% la resistenza alla corrosione rispetto allo stesso componente non trattato.

## Anti-corrosion protection systems.

In particularly difficult weather conditions and for specific uses of the crane (e.g. 24/24 h jobs, on snowploughs, in mines or quarries, in marine areas etc.), all components the parts of the crane which are mostly exposed to corrosion (such as extension arms, rods, pins, ring nuts, etc.) can be protected using two possible protection systems.

- **Type A system:** parts exposed to corrosion are treated with zinc-based primer and special two-component glazes. This type of treatment increases by 100% the resistance to corrosion of the part compared to the same part untreated.
- **Type B system:** parts exposed to corrosion are treated with a layer of primer and paint. This increases by 50% the resistance to corrosion of the components compared to the same part untreated.

### Sistema telescopico LC (Lungo-Corto).

La versione LC, con primo braccio retraibile idraulicamente, agevola le movimentazioni ingombranti e gravose a corto raggio, ottimizzando anche le posizioni di carico sotto colonna.

### LC (Long/Short) Telescopic System.

LC version, with first hydraulic retractable boom, optimizes the load positioning close to the column, and makes easy the placement of heavy and bulky loads.





Equipaggiamenti Equipments	Di serie Standard	Optional Option
Rotazione con cremagliera Slewing by rack	●	
Doppie bielle Double Linkage	●	
Bracci stabilizzatori a sfilo idraulico Hydraulic outriggers	●	
Scambiatore di calore aria/olio Oil cooler	●	
Radiocomando Multifunzione Multifunction Radio Remote Control		●
Distributore proporzionale HCD4 Proportional valve block HCD4	●	
Dispositivo automatico sicurezze stabilizzatori inserite Safety kit for outriggers	●	
Verricello idraulico su gru Crane hydraulic winch		●
Blocco rotazione Slewing limiter		●
Limitazione di rotazione a taratura variabile Electronic slewing lock valve with variable setting		●
Attivazioni supplementari con avvolgitubo Hose reels		●
Attivazioni supplementari con canaline Hose racks		●
Martinetti stabilizzatori rotanti manuali Manual swing up outriggers	●	
Prolunghe manuali Manual extensions		●
Serbatoio Oil tank		●
LMU: sistema di controllo CE per prolunghe manuali* LMU device: control system for manual extensions*	●	●
Configurazione LC LC version		●
Faro di lavoro con tecnologia LED LED work lamp		●
Marinetti stabilizzatori rotanti manuali a 45° 45° manual swing up outriggers		●
Marinetti stabilizzatori rotanti idraulici a 180° 180° hydraulic swing up outriggers		●
Sensore allarme 4mt con pannello di controllo in cabina* 4 metre alarm sensor with control panel in cab*		●

\* di serie per area CE \* compulsory for CE area

## Componenti Originali PM per l'installazione. Original PM parts to be fitted.

- PM garantisce la massima funzionalità della gru solo con Componenti Originali PM.
- PM ensures maximum crane efficiency only when original PM parts are fitted.



Pompa a portata variabile.  
Variable pump.



Pompa a portata fissa.  
Fixed pump.



Traverse supplementari con dispositivo  
Stability Power System integrato.  
Supplementary stabilizers with integrated  
Stability Power System device.

## Accessori. Accessories.



Forche portapallet.  
Pallet forks.



Benne.  
Buckets.



Rotatore.  
Rotator.

36.5 S



## Certificazioni. Certification.

**EN12999**

Conforme alle norme di sicurezza EU.  
In accordance to EU safety standards.

**3**

3 anni di garanzia sulle parti strutturali.  
3 years warranty on the structural parts.

**ISO**

Certificazione di qualità aziendale UNI EN ISO 9001:2008  
Quality certification UNI EN ISO 9001:2008

**H1B3**

Classe di sollecitazione a fatica H1B3.  
In accordance to H1-B3 standard.

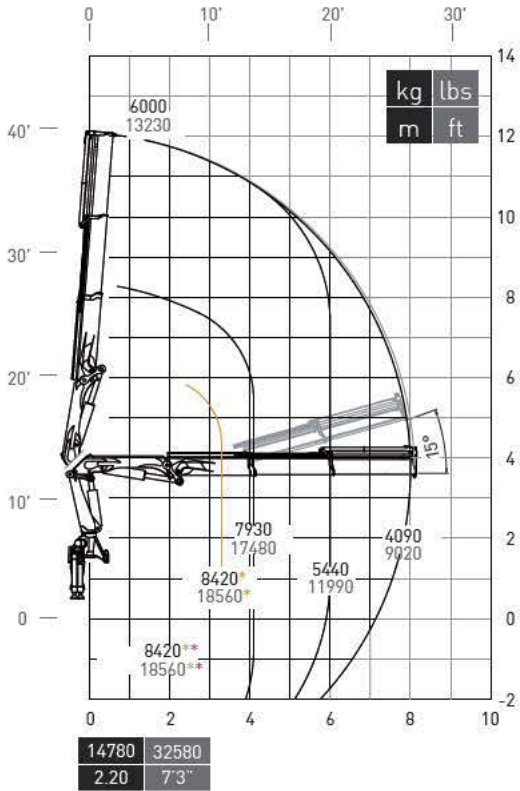
**PQS**

Sistema di verniciatura certificata.  
Certified painting system.

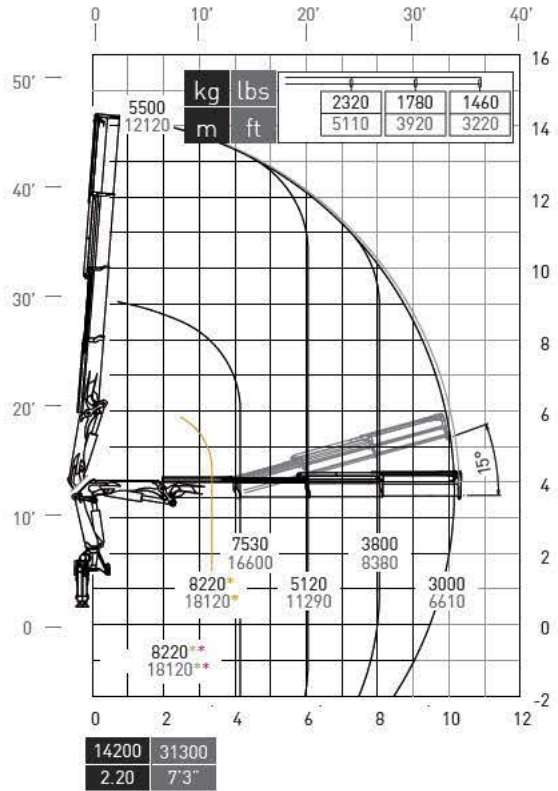
# Configurazioni. Configurations.

Macchina Base Standard Crane

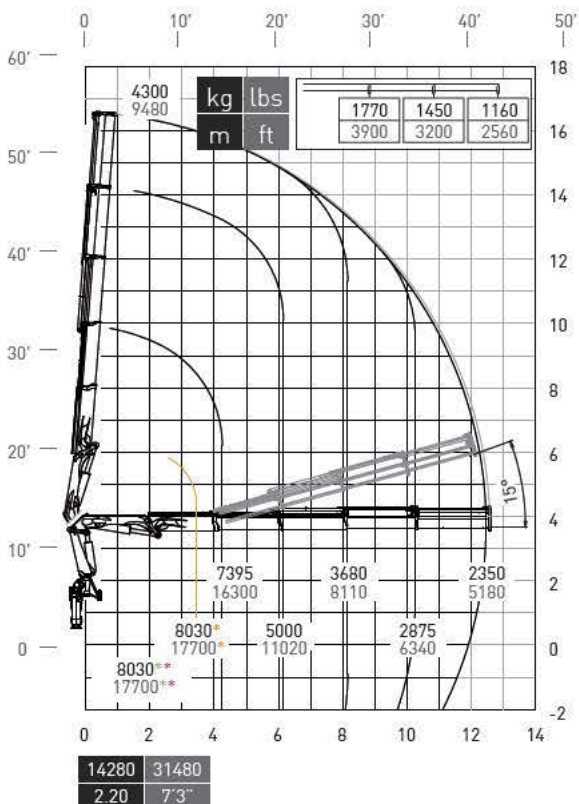
36522 S



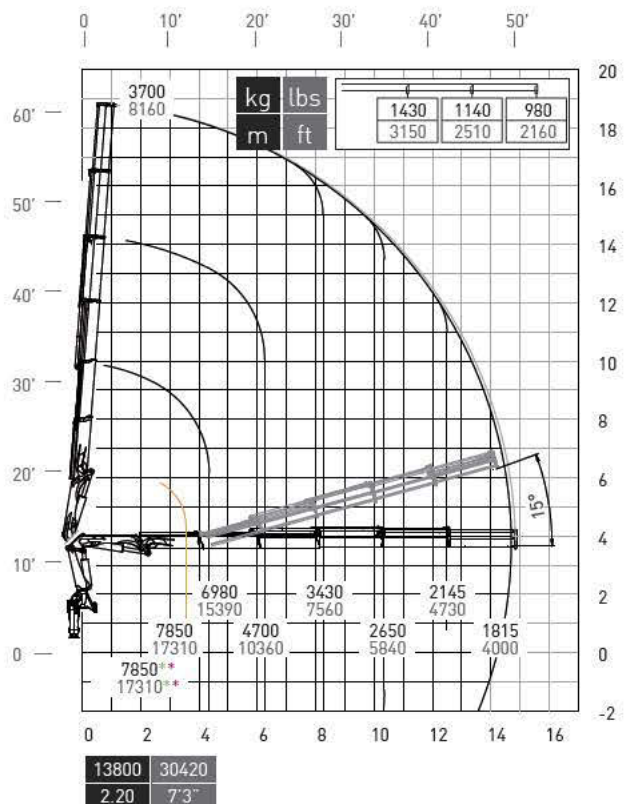
36523 S



36524 S



36525 S



\*Portata versione LC.  
\*Capacity LC version.

\*Portata massima al gancio mobile.  
\*Maximum capacity at the movable hook.

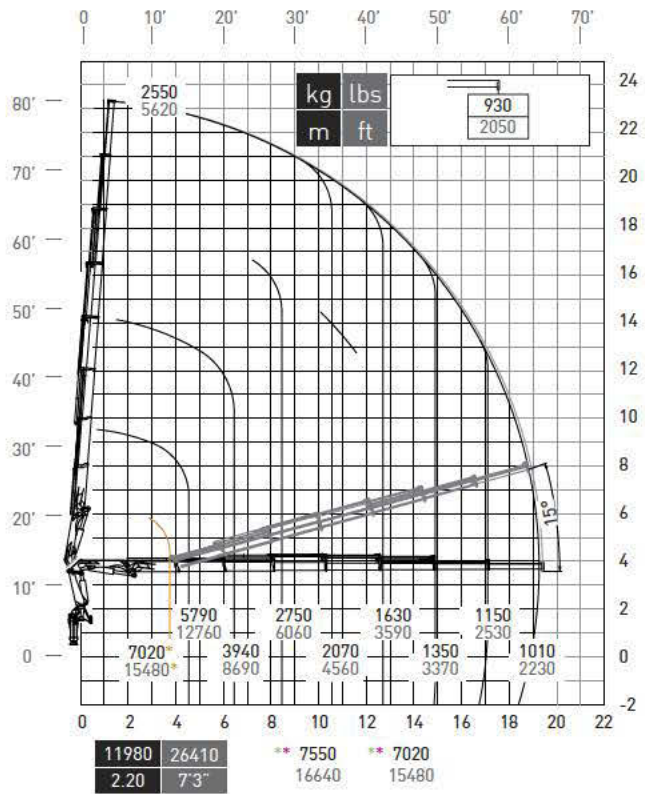
\*Portata massima passante per l'orizzontale.  
\*Maximum capacity from horizontal to vertical.

Macchina Base Standard Crane

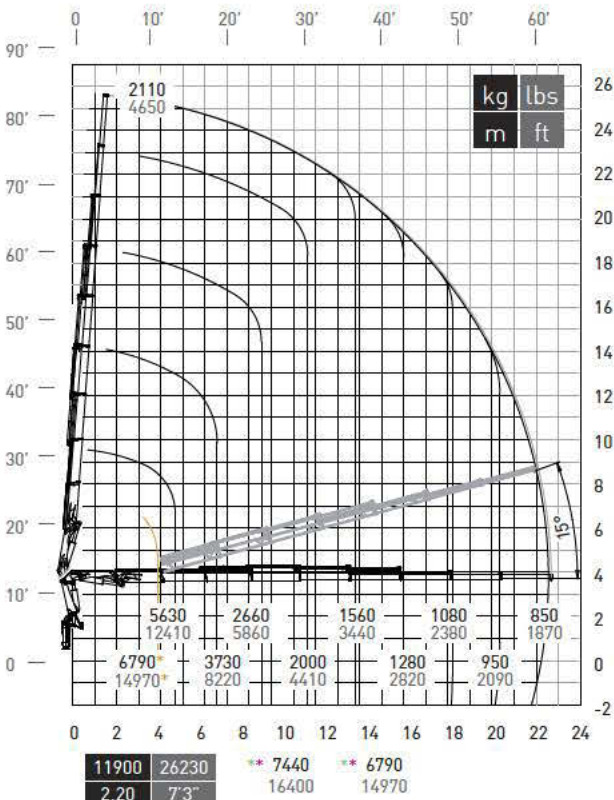
36526 S



36527 S



36528 S



Le prestazioni indicate si ottengono con l'angolo di targa a 20°  
The stated performances can be obtained with 20° inclined main boom

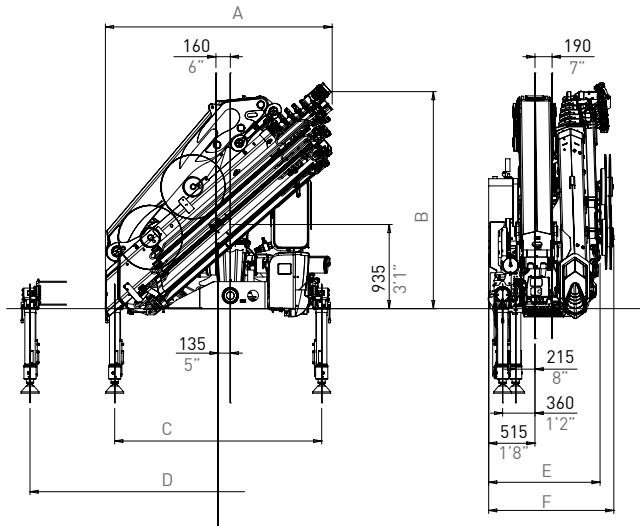






# Ingombri. Dimensions.

## Macchina Base Standard Crane

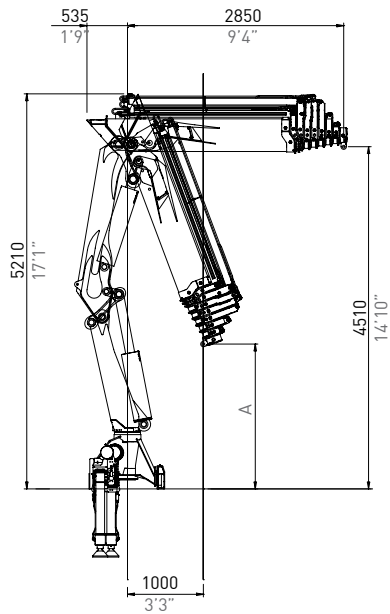


Ingombri Dimensions		36522 S	36523 S	36524 S	36525 S	36526 S	36527 S	36528 S	Fissi Fix	Rotanti Rot	STD	STD+ROT	XL	XL+ROT	SXL	SXL+ROT	Rac.Tub.
A	mm	2505	2505	2505	2520	2520	2520	2520	-	-	-	-	-	-	-	-	-
B	mm	2370	2370	2370	2370	2370	2370	2415	-	-	-	-	-	-	-	-	-
C	mm	-	-	-	-	-	-	-	2250	2300	-	-	-	-	-	-	-
D	mm	-	-	-	-	-	-	-	-	-	5465	5520	6545	6600	7345	7400	-
E	mm	1125	1125	1125	1175	1200	1220	1240	-	-	-	-	-	-	-	-	-
F	mm	1330	1330	1330	1330	1330	1390	1295	-	-	-	-	-	-	-	-	1295

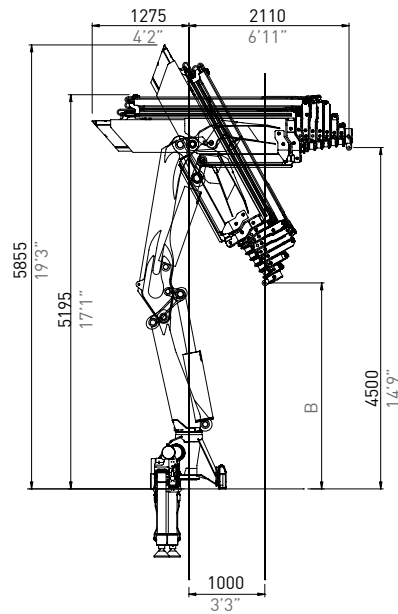
Dimensions		36522 S	36523 S	36524 S	36525 S	36526 S	36527 S	36528 S	Fissi	Rotanti	STD	STD+ROT	XL	XL+ROT	SXL	SXL+ROT	Rac.Tub.
A	ft	8'2"	8'2"	8'2"	8'3"	8'3"	8'3"	8'3"	-	-	-	-	-	-	-	-	-
B	ft	7'9"	7'9"	7'9"	7'9"	7'9"	7'9"	7'11"	-	-	-	-	-	-	-	-	-
C	ft	-	-	-	-	-	-	-	7'5"	7'7"	-	-	-	-	-	-	-
D	ft	-	-	-	-	-	-	-	-	-	17'11"	18'1"	21'6"	21'8"	24'1"	24'3"	-
E	ft	3'8"	3'8"	3'8"	3'10"	3'11"	3'11"	4'1"	-	-	-	-	-	-	-	-	-
F	ft	4'4"	4'4"	4'4"	4'4"	4'4"	4'7"	4'3"	-	-	-	-	-	-	-	-	4'3"

# Posizioni di lavoro. Working positions.

STD



LC



		36522 S	36523 S	36524 S	36525 S	36526 S	36527 S	36528 S
A	mm	2500	2435	2330	2230	2130	2025	1910
B	mm	3365	3295	3175	3065	2950	2840	2715
		36522 S	36523 S	36524 S	36525 S	36526 S	36527 S	36528 S
A	ft	8'2"	8'	7'8"	7'4"	7'	6'8"	6'3"
B	ft	10'8"	10'3"	9'11"	9'6"	9'1"	8'9"	8'9"

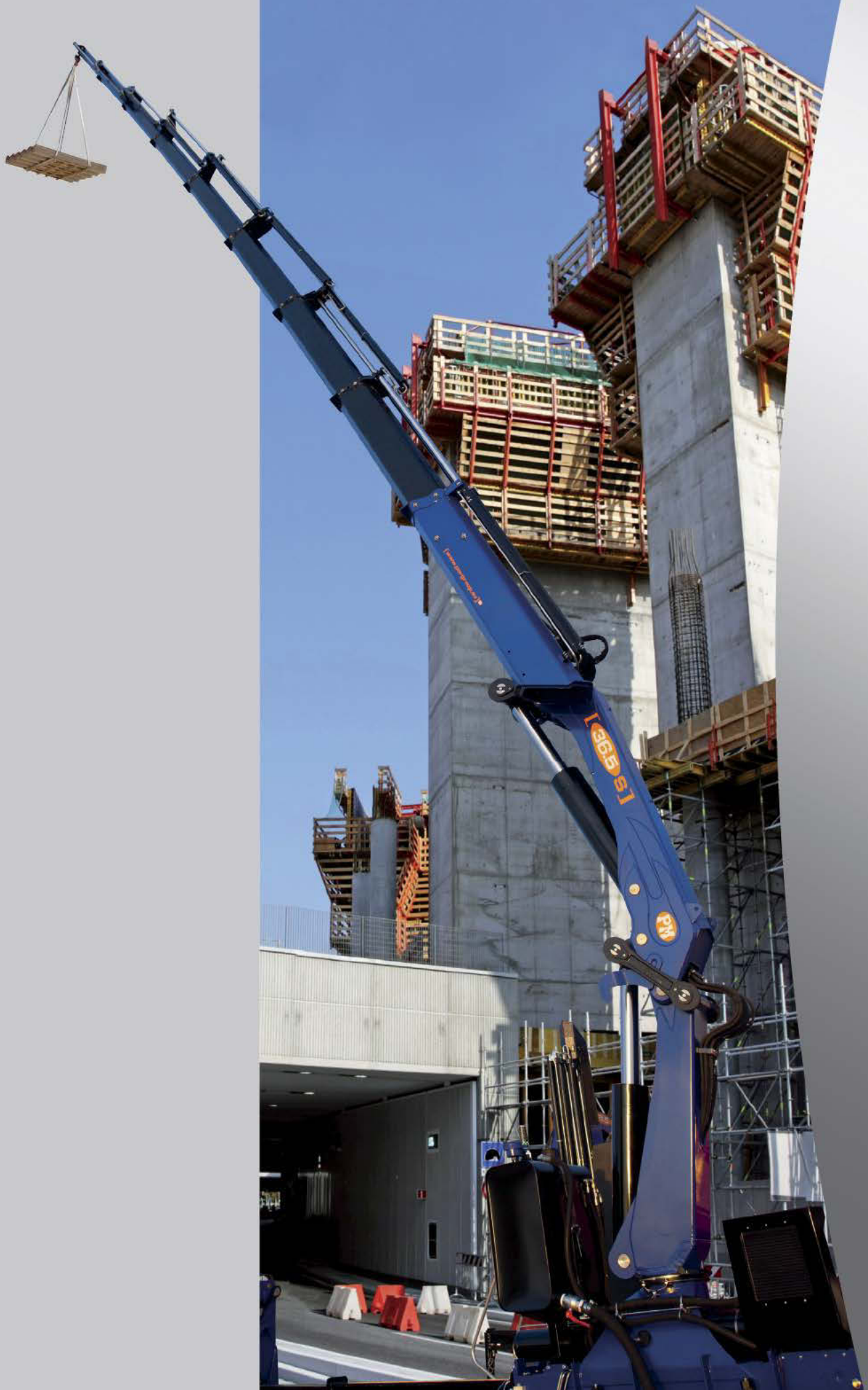
# 36.5 S

# Dati tecnici.

## Technical information.

		36522 S	36523 S	36524 S	36525 S	36526 S	36527 S	36528 S
<b>Momento di sollevamento massimo</b>	tm	32,7	31,2	31,4	30,4	30,5	26,3	26,2
<b>Sbraccio oleodinamico</b>								
Orizzontale	m	8,10	10,30	12,65	14,85	17,10	19,40	21,65
Verticale	m	12,10	14,25	16,50	18,75	20,95	23,20	25,45
<b>Impianto oleodinamico</b>								
Portata raccomandata	l/min	80	80	80	80	80	80	80
Pressione massima	MPa	30,5	30,5	30,5	30,5	30,5	27,5	27,5
Capacità del serbatoio	l	150	150	150	150	150	150	150
<b>Gruppo di rotazione</b>								
Angolo di rotazione	°	410	410	410	410	410	410	410
Coppia di rotazione	kN m	44,0	44,0	44,0	44,0	44,0	44,0	44,0
Pendenza massima di lavoro	% (°)	8.7 (5)	8.7 (5)	8.7 (5)	8.7 (5)	8.7 (5)	8.7 (5)	8.7 (5)
<b>Peso della gru standard</b>								
Senza serbatoio olio	kg	3100	3300	3490	3665	3825	3955	4065

		36522 S	36523 S	36524 S	36525 S	36526 S	36527 S	36528 S
<b>Maximum lifting moment</b>	ft lbs tm	236660 32,7	226030 31,2	227320 31,4	219620 30,4	220800 30,5	190550 26,3	189360 26,2
<b>Hydraulic outreach</b>								
Horizontal	ft m	26' 7" 8,10	33' 10" 10,30	41' 6" 12,65	48' 9" 14,85	56' 1" 17,10	63' 8" 19,40	71' 0" 21,65
Vertical	ft m	39' 8" 12,10	46' 9" 14,25	54' 2" 16,50	61' 6" 18,75	68' 9" 20,95	76' 1" 23,20	83' 6" 25,45
<b>Hydraulic system</b>								
Max. oil flow	gals/ min l/min	21 80	21 80	21 80	21 80	21 80	21 80	21 80
Max. pressure	Psi MPa	4420 30,5	4420 30,5	4420 30,5	4420 30,5	4420 30,5	3990 27,5	3990 27,5
Oil tank capacity	gals l	40 150	40 150	40 150	40 150	40 150	40 150	40 150
<b>Slewing system</b>								
Slewing angle	°	410	410	410	410	410	410	410
Slewing moment	ft lbs kN m	32450 44,0	32450 44,0	32450 44,0	32450 44,0	32450 44,0	32450 44,0	32450 44,0
Max. working heel	% (°)	8.7 (5)	8.7 (5)	8.7 (5)	8.7 (5)	8.7 (5)	8.7 (5)	8.7 (5)
<b>Standard crane weight</b>								
Without oil tank	lbs kg	6835 3100	7280 3300	7695 3490	8080 3665	8435 3825	8720 3955	8965 4065



# PM Service. Sempre vicino a te.

## PM Customer Service.

Garantire la piena soddisfazione del Cliente è la filosofia che guida il servizio di assistenza tecnica PM.

PM supporta i clienti attraverso una presenza costante ed una particolare attenzione alle loro necessità. Arrivare in tempi rapidi al cuore del problema, è lo spirito con cui il personale specializzato di PM affronta le richieste di assistenza. I qualificati tecnici PM sono sempre pronti a prendere in carico una richiesta di intervento. Con l'esperienza e la competenza di chi da anni opera sulle gru PM, forniscono la risposta adeguata o attivano il centro di assistenza più vicino.



## PM Rete di Assistenza.

Grazie ai c.a. 300 centri di assistenza, PM garantisce un supporto capillare in Italia e nel resto del mondo. Affidarsi alla Rete Assistenza PM significa contare sempre sull'utilizzo di Ricambi Originali PM, garanzia di massima performance delle gru. Personale tecnico specializzato presidia periodicamente i centri assistenza PM, in modo da fornire loro il supporto necessario per mantenere sempre al massimo il livello di soddisfazione dei Clienti.



## PM Ricambi Originali.

PM presta alla realizzazione dei Ricambi Originali PM la medesima cura che dedica alla progettazione e costruzione delle Gru. Solo così la Gru PM può garantire nel tempo le sue caratteristiche di affidabilità e qualità superiore.

I Ricambi Originali PM sono costruiti secondo i più elevati standard di qualità, sono progettati per adattarsi esattamente alle specifiche delle Gru PM e per garantire la sicurezza nell'utilizzo e il mantenimento delle prestazioni. Le Gru PM sono riconosciute per l'elevato livello di sicurezza che offrono. Per mantenere inalterato questo livello, gli ingegneri progettisti di PM suggeriscono di utilizzare esclusivamente Ricambi Originali PM per la riparazione e manutenzione. In più, essendo progettati in una logica di insieme, i Ricambi Originali PM sono gli unici che garantiscono performance pari a quelle iniziali.



# PM Service. Always where you are.

## PM Customer Service.

Ensuring total customer satisfaction is the philosophy behind PM Customer Service.

PM supports his customers being always available and ready to listen to their particular needs. Rapidly getting to the heart of the problem is the spirit in which PM's specialized staff responds to his customer requests. PM's experts after sales service engineers are always there to handle any service job. With the experience and competence of people who have been working with PM cranes for several years, they provide the right answer or alert the nearest PM Service Centre.



## PM After-Sales Service Network.

With 300 after-sales service centres, PM provides its customers with a comprehensive service in Italy and worldwide. Trusting the PM After-Sales Service Network means that original PM spare parts are always used to guarantee maximum crane performance. Specialised technical PM trainers visit the PM after-sales centres regularly in order to provide them with the support they need to ensure maximum customer satisfaction at all times.



## PM Original Spare Parts.

PM takes the same care in the production of spare parts as it takes over the design and manufacturing of the cranes. Only in this way PM ensure that the crane keeps its reliability and superior quality. PM original spare parts are produced with the highest quality standards and are designed to meet exactly PM crane specifications and safety features. PM cranes are famous for their high safety standards. In order to maintain this level, PM's designers recommend only original PM spare parts for repairs and maintenance. PM original spare parts are the only ones ensuring your crane with the same performance as the initial one.



IT

EN

